

///Olsen



**ВЫ ПЛАНИРУЕТЕ ОТКРЫТЬ
КЛИНИКУ, РАСШИРИТЬ
БИЗНЕС ИЛИ ЗАМЕНИТЬ
УСТАРЕВШЕЕ ОБОРУДОВАНИЕ?**



**УСТАНОВКИ OLSEN –
ОТЛИЧНОЕ РЕШЕНИЕ.
И ВОТ ПОЧЕМУ:**



ВИДИМАЯ ЭКОНОМИЯ ДЕНЕГ И ВРЕМЕНИ. Установки Olsen – это средний ценовой сегмент с ощутимыми преимуществами: немецкий привод кресла Bosch, отсутствие необходимости приобретения помпы, светодиодные светильники – экономия электроэнергии, минимальные затраты на обслуживание. Бесплатное техническое обслуживание и увеличенная гарантия.

ПОВЫШЕНИЕ СТАТУСА КЛИНИКИ. Возможность оснастить установку функцией массажа, которую оценят ваши пациенты при длительном лечении и обивкой из натуральной кожи, обеспечивающей дополнительный комфорт.

ВОЗМОЖНОСТЬ ОБЛЕГЧИТЬ ПРОФЕССИОНАЛЬНУЮ ЖИЗНЬ ВРАЧА. Выбор типа подачи инструментов, оснащение швейцарским микромотором Bien Air, многофункциональная педаль «третья рука», сенсорная панель управления, сенсорное управление светильника, можно использовать модуль ассистента работая без ассистента.

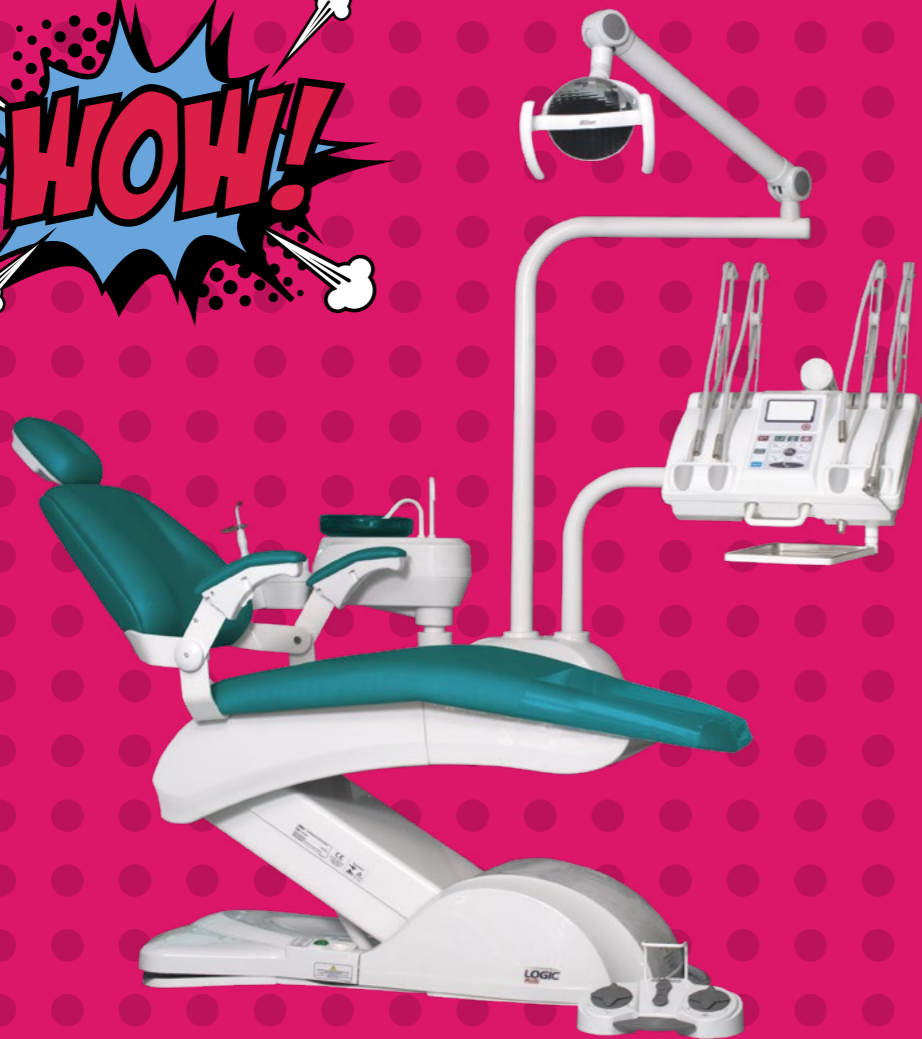
ГАРАНТИЯ КАЧЕСТВА. Действует складская программа, а значит доставка оборудования производится в максимально короткие сроки, расширенная гарантия 36 месяцев, при этом обслуживание проводят сертифицированные специалисты, прошедшие обучение на заводе-изготовителе.

КАК ЕЩЕ МЫ МОЖЕМ ПРЕВЗОЙТИ ВАШИ ОЖИДАНИЯ?

- Склад запасных частей в РФ исключает простой оборудования и потерю прибыли
- Завод-производитель в Южной Америке с более чем 40 летним опытом изготовления стоматологического и медицинского оборудования
- Более 15 лет положительного опыта работы установок в России
- «Рокада Мед» является Dental Depo – крупнейший поставщик стоматологического оборудования и материалов в России с 30-летней историей, с собственным логистическим центром, сервисным центром и интернет-магазином.

OLSEN PRINCE 908

WOW!



5



← СВЕТИЛЬНИК

Диодный светильник с сенсорным управлением – удобное включение/выключение света по взмаху руки

МОДУЛЬ ВРАЧА →

ВЕРХНЯЯ ПОДАЧА инструментов предотвращает возможность падения наконечников



ПЕДАЛЬ →

Управление с блока врача инструментами, креслом, светильником, омытием плевательницы.



↑ БЛОК АССИСТЕНТА

Дополнительно укомплектован пистолетом вода-воздух и фотополимеризационной лампой



← ПЛЕВАТЕЛЬНИЦА

Чаша и трубки наполнителя стакана съемные автоклавируемые, гидроблок поворачивается на 90°

OLSEN PRINCE 906

7



← СВЕТИЛЬНИК

Диодный светильник с сенсорным управлением – удобное включение/выключение света по взмаху руки

МОДУЛЬ ВРАЧА →

НИЖНЯЯ ПОДАЧА
Нижняя подача инструментов – большая амплитуда для удобства работы



ПЕДАЛЬ →

Управление с блока врача инструментами, креслом, светильником, омытием плевательницы



↑ БЛОК АССИСТЕНТА

Дополнительно укомплектован пистолетом вода-воздух и фотополимеризационной лампой



← ПЛЕВАТЕЛЬНИЦА

Чаша и трубки наполнителя стакана съемные автоклавируемые, гидроблок поворачивается на 90°

ПРЕИМУЩЕСТВА И ВЫГОДЫ OLSEN PRINCE

9

КРЕСЛО ПАЦИЕНТА

- Широкая спинка кресла анатомической формы, горизонтальный валик под спиной, поворотный подлокотник помогают пациенту находится в удобном положении на протяжении всего лечения.
- Грузоподъемность кресла составляет до 180 кг, что позволит расположиться с комфортом пациенту любого телосложения.
- Варианты обивки: экокожа, натуральная кожа. 17 вариантов цвета экокожи, 3 варианта цвета натуральной кожи – можно выбрать вариант в фирменном стиле стоматологии
- Покрытие нескользящее, водоотталкивающее, стойкое к истиранию, за покрытием очень легко ухаживать.

МУЛЬТИ-АРТИКУЛЯЦИОННЫЙ ПОДГОЛОВНИК

- Удобство и комфорт для пациента любого роста
- Позволяет оказывать лечение маломобильным слоям населения.

МОТОР BOSCH

- Безмасляный двигатель с низким уровнем шума, пониженным энергопотреблением и низкой стоимостью обслуживания.
- Закрыт ударопрочным кожухом из ABS – пластика – легкий в санитарной обработке и не теряет внешний вид на протяжении многих лет.

СТОЛИК ВРАЧА

- Сенсорные кнопки – не истираются, не продавливаются, не накапливают грязь, простота в санобработке
- Ручка с емкостным датчиком для эргономичного

перемещения столика – удобство и легкость в работе доктора

- Возможность выбора подачи инструментов:
- Верхняя подача инструментов с доводчиком, что предотвращает возможность падения наконечников, а также очень удобна в уходе – не имеет глубоких выемок, где может скапливаться пыль
- Нижняя подача инструментов – большая амплитуда для удобства работы.

ПЕДАЛЬ

- Управление инструментами с блока врача
- Креслом
- Светильником
- Омытием плевательницы
- Многофункциональная педаль – «третья рука», доктору не приходится отвлекаться от рабочей области.

СВЕТИЛЬНИК

- Диодный – не нагревается, не требует вентилятора, а значит нет лишнего источника шума и экономичное энергопотребление
- Изготовлен из ABS пластика устойчивого к ударам – легкий в уходе, не подвержен изменению цвета от дезинфицирующих средств, стойкий к механическим повреждениям, многолетний прекрасный внешний вид
- Регулируемая интенсивность – можно регулировать уровень освещенности в зависимости от потребностей доктора
- Сенсорное управление – удобное включение/выключение света по взмаху руки

ГИДРОБЛОК

СТОЛИК АССИСТЕНТА

- Дополнительно укомплектован пистолетом вода-воздух и фотополимеризационной лампой – позволяет оптимизировать рабочий процесс между доктором и ассистентом
- С внешним кожухом, из ударопрочного полистирола, имеющим современный дизайн – сохранение прекрасного внешнего вида в течение нескольких лет, лёгкость санитарной обработки, устойчивость к сколам, царапинам и прочим механическим повреждениям

ПЛЕВАТЕЛЬНИЦА

- Поворачивается с гидроблоком на 90° – её мобильность облегчает доступ для ассистента
- Чаша и трубки наполнителя стакана съёмные автоклавируемые – легко демонтируются, простота в уходе, позволяет избежать перекрестной инфекции

АСПИРАЦИОННАЯ СИСТЕМА

- Эжекторного типа* – нет необходимости приобретения дополнительно внешнего отсасывателя (помпы), экономия.

СТУЛЬЯ

- Металлическое основание обеспечивает прочность стула
- Регулируемая высота сиденья и спинки
- Регулируемый наклон спинки – сохранение здоровья и комфорт для доктора и ассистента.

*Возможны и другие варианты аспирационной системы, подробности узнавать у менеджера «Рокада Мед»



ДОПОЛНИТЕЛЬНЫЕ ОПЦИИ

- Обивка из натуральной кожи в трех цветах: Black, Wine, Brown.
- Эксклюзивная массажная система в кресле обеспечивает расслабление пациента даже во время длительных процедур.
- Установка настолько легкая, что на сборку требуется 1 специалист
- Расширенная гарантия – мы настолько уверены в качестве установок Olsen, что готовы предложить 3 года гарантии при условии прохождения регулярного БЕСПЛАТНОГО* техобслуживания 1 раз в год. Обслуживание при этом производится исключительно сертифицированными специалистами, прошедшими обучение на заводе-изготовителе.
- Если же какой-либо из элементов установки будет нуждаться в ремонте или замене, ваша установка не будет простаивать, так как мы установим запчасть из нашего складского резерва на время ремонта.
- Действует складская программа, что обеспечивает наличие установок и комплектующих на складе, а значит доставка до клиента производится в максимально короткие сроки.

OLSEN GALLANT 901



МОДУЛЬ ВРАЧА →

НИЖНЯЯ ПОДАЧА
инструментов – большая
амплитуда для удобства работы
доктора

ПЕДАЛЬ →

Дополнительные педали,
дублирующие управление
с модуля врача



← СВЕТИЛЬНИК

Диодный светильник
из ABS пластика
с регулируемой
интенсивностью



← ПЛЕВАТЕЛЬНИЦА

и Трубка наполнителя
стакана съемные
автоклавируемые,
гидроблок поворачивается
на 90°



OLSEN GALLANT 904



МОДУЛЬ ВРАЧА ⇨

ВЕРХНЯЯ ПОДАЧА
инструментов предотвращает
возможность падения
наконечников

ПЕДАЛЬ ⇨

Дополнительные педали,
дублирующие управление
с модуля врача



⇨ СВЕТИЛЬНИК

Диодный светильник
из ABS пластика
с регулируемой
интенсивностью



⇨ ПЛЕВАТЕЛЬНИЦА

и Трубка наполнителя
стакана съемные
автоклавируемые,
гидроблок поворачивается
на 90°



ПРЕИМУЩЕСТВА И ВЫГОДЫ OLSEN GALLANT

15

КРЕСЛО ПАЦИЕНТА

- Широкая спинка кресла анатомической формы, поворотный подлокотник помогают пациенту находится в удобном положении на протяжении всего лечения
- Грузоподъемность кресла составляет до 180 кг, что позволит расположиться с комфортом пациенту любого телосложения
- Варианты обивки: 17 вариантов цвета экокожи – можно выбрать цвет в фирменном стиле стоматологии
- Покрытие нескользящее, водоотталкивающее, стойкое к истиранию, за покрытием очень легко ухаживать
- Модуль управления функциями кресла и инструментом на основании кресла

МУЛЬТИ-АРТИКУЛЯЦИОННЫЙ ПОДГОЛОВНИК

- Удобство и комфорт для пациента любого роста
- Позволяет оказывать лечение маломобильным слоям населения

МОТОР BOSCH

- Безмасляный двигатель с низким уровнем шума, пониженным энергопотреблением и низкой стоимостью обслуживания
- Закрит ударопрочным кожухом из ABS-пластика – легкий в санитарной обработке и не теряет внешний вид на протяжении многих лет

СТОЛИК ВРАЧА

- Сенсорные кнопки – не истираются, не продавливаются, не накапливают грязь, простота в санобработке
- Ручка с емкостным датчиком для эргономичного перемещения столика – удобство и легкость в работе для доктора
- Можно выбрать верхнюю или нижнюю подачу инструментов:
- Верхняя подача инструментов с доводчиком, что предотвращает возможность падения наконечников, а также очень удобна в уходе – не имеет глубоких выемок, где может скапливаться пыль
- Нижняя подача инструментов – большая амплитуда для удобства работы доктора

ПЕДАЛЬ

- Управление инструментами.

СВЕТИЛЬНИК

- Диодный
- Изготовлен из ABS-пластика, устойчивого к ударам – легкий в уходе, не подвержен изменению цвета от дезинфицирующих средств, стойкий к механическим повреждениям – все это обеспечивает многолетний прекрасный внешний вид установки
- Регулируемая интенсивность – можно регулировать уровень освещенности в зависимости от потребностей доктора

ГИДРОБЛОК

СТОЛИК АССИСТЕНТА

- С внешним кожухом, из ударопрочного полистирола, имеющим современный дизайн – сохранение прекрасного внешнего вида в течение нескольких лет, легкость санитарной обработки, устойчивость к сколам, царапинам и прочим механическим повреждениям

ПЛЕВАТЕЛЬНИЦА

- Поворачивается на 90° – ее мобильность облегчает доступ для ассистента
- Трубка наполнителя стакана съемная автоклавируемая – легко демонтируются, простота в уходе, позволяет избежать перекрестной инфекции

АСПИРАЦИОННАЯ СИСТЕМА

- Эжекторного типа* – нет необходимости приобретения дополнительно внешнего отсасывателя (помпы), экономия.

СТУЛЬЯ

- Регулируемая высота сиденья и спинки
- Пластиковая опора

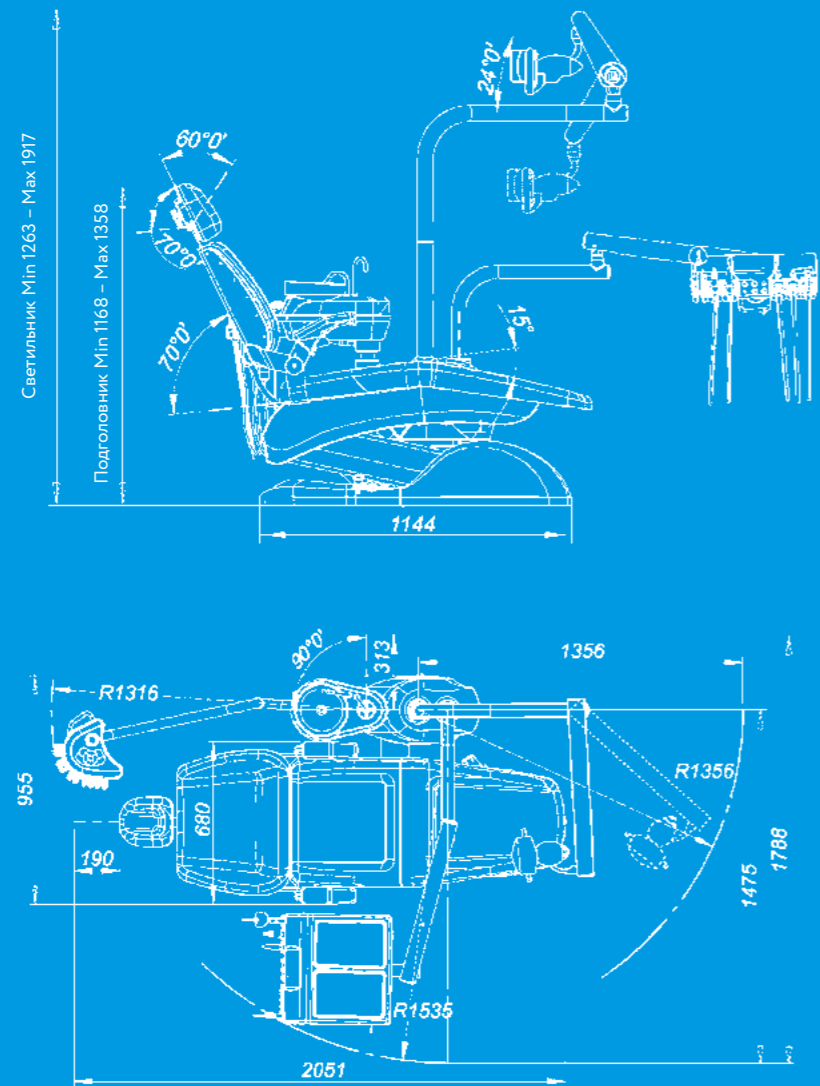


ДОПОЛНИТЕЛЬНЫЕ ОПЦИИ

- Установка настолько легкая, что на сборку требуется 1 специалист
- Расширенная гарантия – мы настолько уверены в качестве установок Olsen, что готовы предложить 3 года гарантии при условии прохождения регулярного БЕСПЛАТНОГО* техобслуживания 1 раз в год. Обслуживание при этом производится исключительно сертифицированными специалистами, прошедшими обучение на заводе-изготовителе.
- Если же какой-либо из элементов установки будет нуждаться в ремонте или замене, ваша установка не будет простаивать, так как мы установим запчасть из нашего складского резерва на время ремонта.
- Действует складская программа, что обеспечивает наличие установок и комплектующих на складе, а значит доставка до клиента в максимально короткие сроки.

*Возможны и другие варианты аспирационной системы, подробности узнавать у менеджера «Рокада Мед»

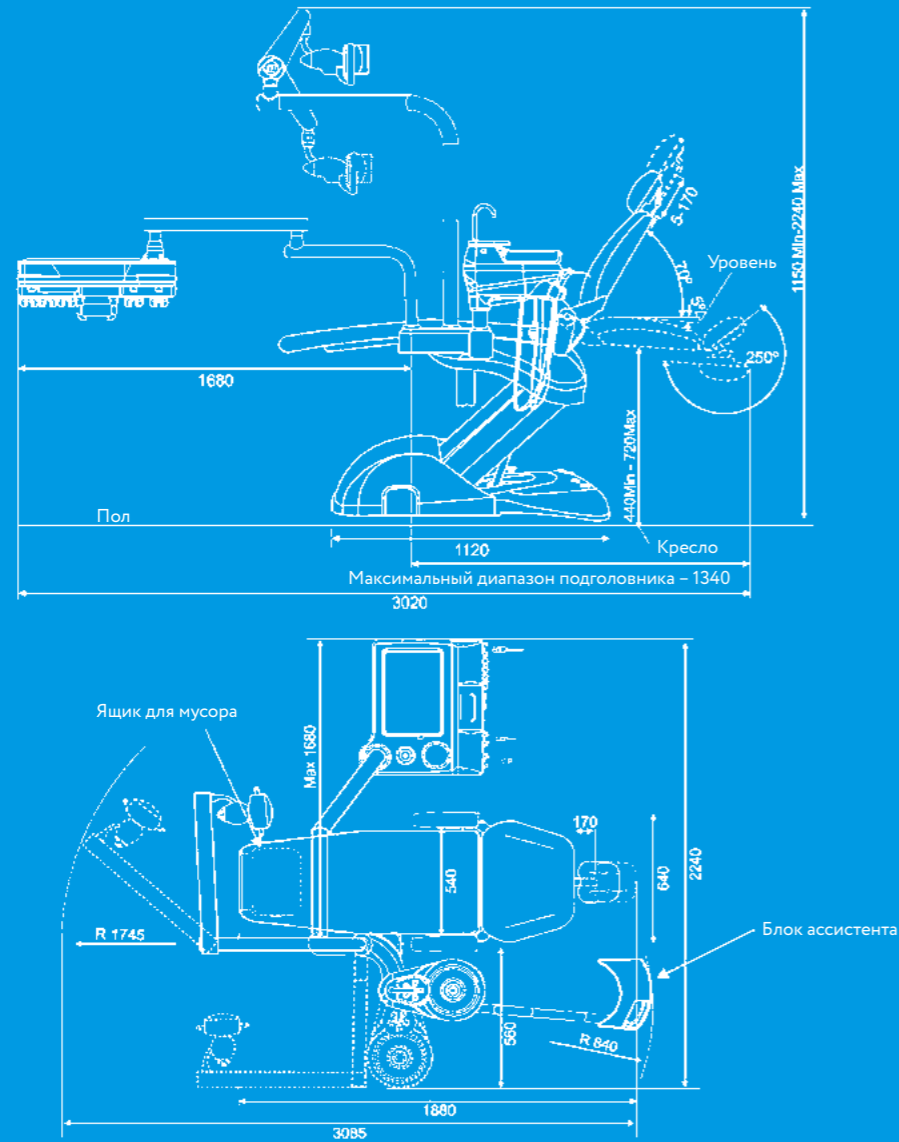
OLSEN PRINCE



Единицы измерения: миллиметры

СТОМАТОЛОГИЧЕСКАЯ УСТАНОВКА СТАЦИОНАРНАЯ	ВЕРХНЯЯ/НИЖНЯЯ ПОДАЧА ИНСТРУМЕНТОВ
Энергоблок и узел подвода коммуникаций	В основании кресла
Напряжение питания, В	~ 220±10%
Частота переменного тока, Гц	50±2%
Сила тока не более, А	10
Степень защиты от поражения электрическим током, тип	В
Тип защиты от поражения электрическим током, класс	I
Рассеянная потребляемая мощность, Вт	300±10%
Входное давление воды, мПа	0,2 – 0,4
Входное давление воздуха, мПа	0,55 – 0,8
Вес установки (общий в месте с креслом), кг	
Подвод воздуха	1/2"
Подвод воды	1/2"
Магистраль слива в канализацию с наружным размером сливного отверстия, мм	32-40
Подключение к электропитанию, мм кв.	3 x 2,5

OLSEN GALLANT



Единицы измерения: миллиметры

СТОМАТОЛОГИЧЕСКАЯ УСТАНОВКА СТАЦИОНАРНАЯ	ВЕРХНЯЯ/НИЖНЯЯ ПОДАЧА ИНСТРУМЕНТОВ
Энергоблок и узел подвода коммуникаций	В основании кресла
Напряжение питания, В	~ 220±10%
Частота переменного тока, Гц	50±2%
Сила тока не более, А	10
Степень защиты от поражения электрическим током, тип	В
Тип защиты от поражения электрическим током, класс	I
Рассеянная потребляемая мощность, Вт	300±10%
Входное давление воды, мПа	0,2 - 0,4
Входное давление воздуха, мПа	0,55 - 0,8
Вес установки (общий в месте с креслом), кг	
Подвод воздуха	1/2"
Подвод воды	1/2"
Магистраль слива в канализацию с наружным размером сливного отверстия, мм	32-40
Подключение к электропитанию, мм кв.	3 x 2,5



«Рокада Мед» с 1991 года занимается развитием российского рынка стоматологических материалов и оборудования, предлагая комплексные решения для диагностики, лечения и профилактики стоматологических заболеваний.

«Рокада Мед» осуществляет продажи медицинским организациям и медицинским работникам по всей России. Головной офис, региональное и оптовое подразделения базируются в Казани. Здесь же оборудован современный логистический центр «Рокада Мед», который ежедневно обрабатывает до 2000 заказов, а также функционирует сертифицированный производителями сервисный центр. Кроме этого наши представительства расположены в 18 городах по всей территории страны.

За время работы «Рокада Мед» стала уверенным лидером отрасли на российском рынке и продолжает свое развитие.

Миссия «Рокада Мед» – лучшие технологии врачам, сияющие улыбки – пациентам, здоровье – нации.



shop.rocadamed.ru

2021

30 ЛЕТ НА РЫНКЕ

6000 клиник
и врачей доверяют
нам.

ДОСТАВКА ЗА 24 ЧАСА

Доставляем
товары до клиента
в течение суток
с момента
получения заявки.

100% ЛЕГАЛЬНОЙ ПРОДУКЦИИ

Гарантируем
юридическую
и правовую
безопасность
сделок.

40 000 ТОВАРОВ НА СКЛАДЕ

Хранятся на складе
логистического
центра и готовы
к отгрузке клиентам.